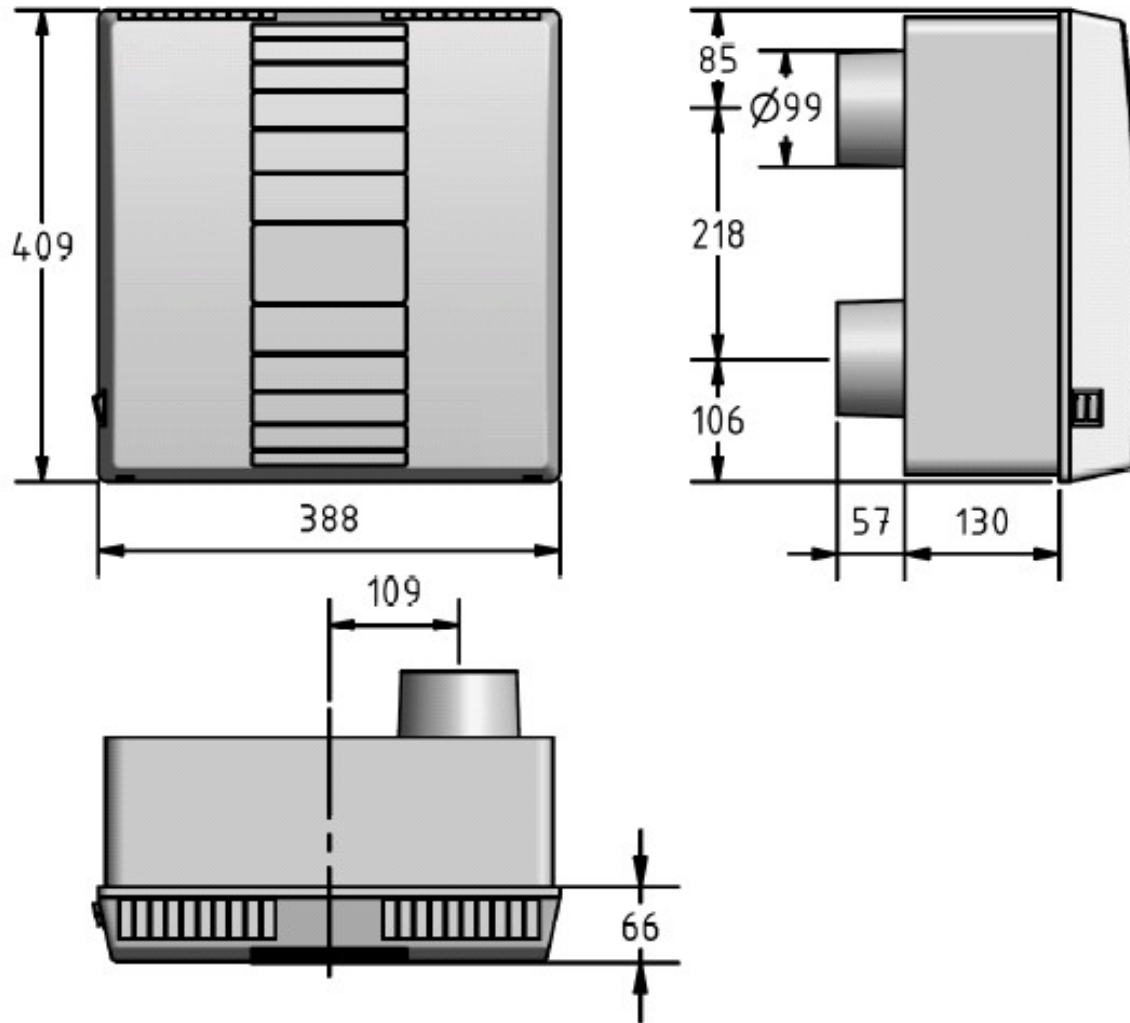
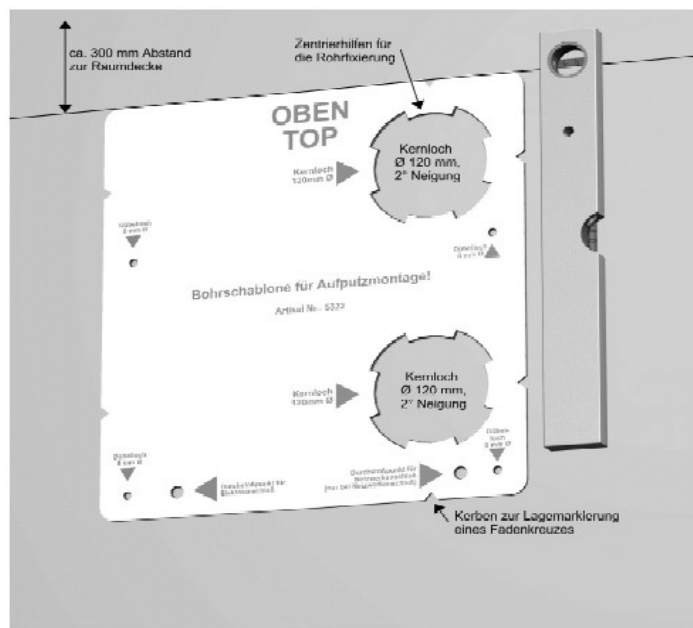


# M-WRG seadmete paigalduse lühiülevaade.

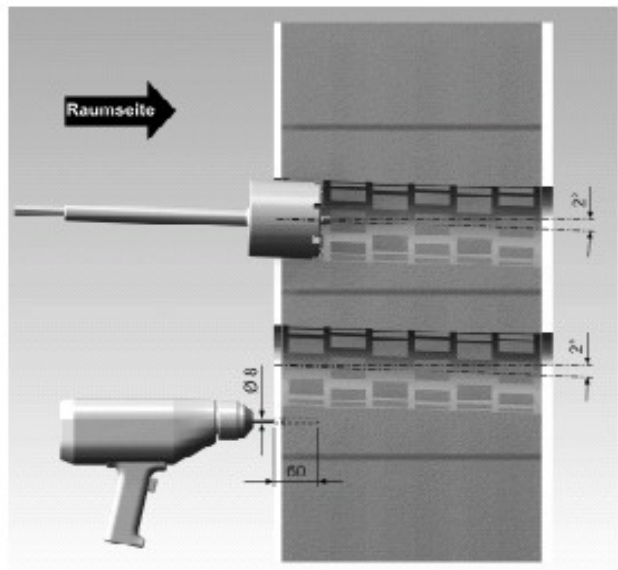
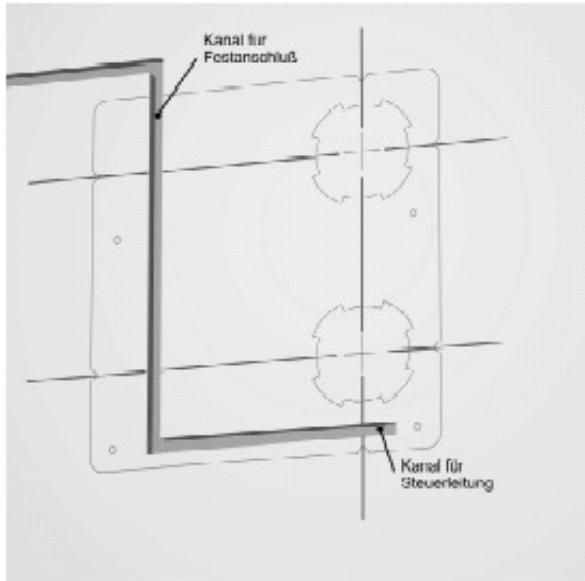
Seadmete mõõdud.



Pakendis on papist sabloon kus kõik vajalikud aukude ja kinnituste kohad märgitud.



Elektitoitejuhe tuuakse sisse vaskul all olevast avast. Parem ava on võrgukaabli jaoks.

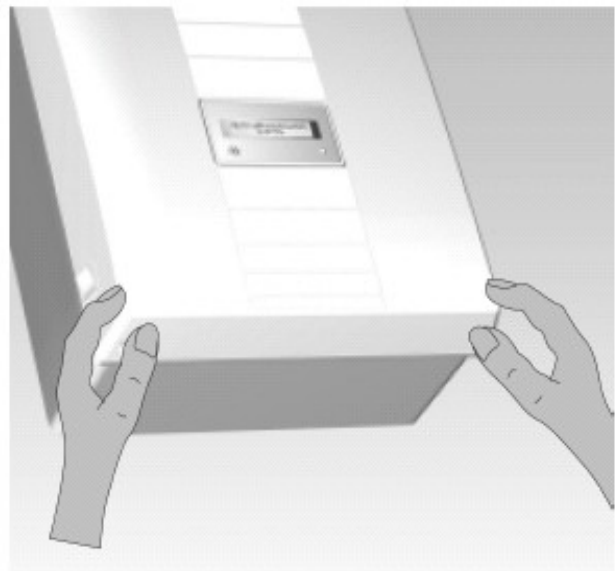
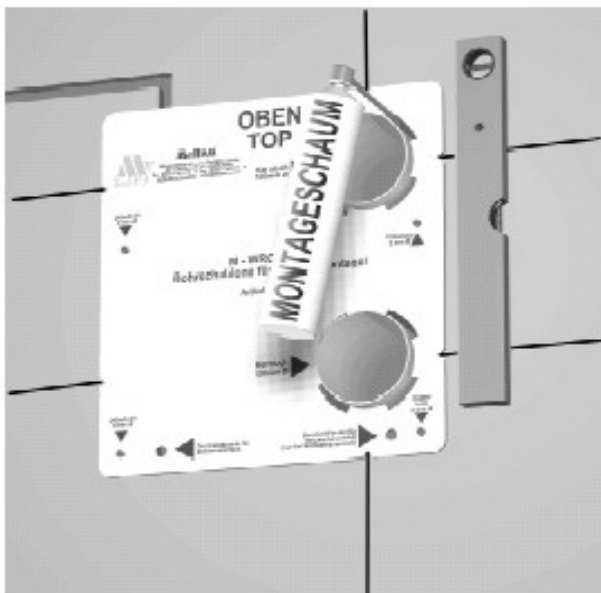


Peale tsentrite märkimist teostada avade puurimine  $2^0$  kalde all väljapoole.

Avade mõõtmed 120mm

Peale avade puurimist asetada papist sabloon oma kohale ajutiste kruvidega kuid juba õigetesse tüüblitesse. Selle abil ka torud.

Seespoolt hoiab torusid papp aga väljpoolt peab toetama vastava paksusega pulkadega. Kui kõik paigas täita torud ümbertringi vahuga. Üleliigsed toruotsad lõigata maha.



Peale kaabli paigaldust ja seina viimistlust avada seadme kaas vajutades klemmidele mis asuvad esipaneeli all servas ning paigaldada seade seinale 4 spetsiaalkruviga. Järgnevalt avada vastav kate mille all paikneb toitekaabli ühendusklemmid.

Välised toruotsad lõigatakse parajaks ja kaetakse spetsiaalse väliskattega.

